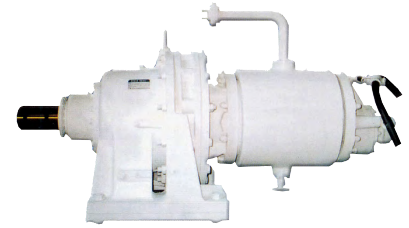


減速付水中モーター

EP型

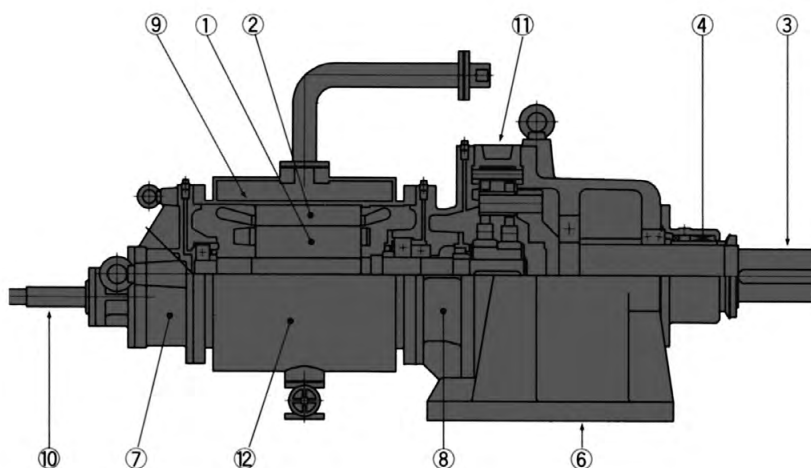


特 徴

- 土木建設用水処理機器から工場設備機器まで幅広く対応する東洋水中モーター。
- 水中掘削機、水中攪拌機の駆動用に最適です。

仕 様 表

型 式		TM □ - □□ VH
電 動 機	極数	6P
	出力	11kw ~ 55kw
	周波数	50Hz/60Hz
	電圧・相	200V/200V・220V 3相
	絶縁	B種
	定格	水中連続
	始動	直入 (スターデルタオプション)
	キャブタイヤケーブル	3PNCT 10m 付
	保護装置	オプション (サーミスター・サーモスタット)
	減 速 機	減速方式
減速比		1/11 ~ 1/87
回転数		50Hz 91r/m ~ 11r/m・50Hz 109r/m ~ 14r/m
取付方式		ベース式 (横型)
軸封部		オイルシール・リアフロンシール方式
塗装		メタリックシルバー
負荷側との接続		カップリング



各部名称

- ①ローター
- ②ステーター
- ③シャフト
- ④軸封部
- ⑤負荷側フランジ面
- ⑥ベース
- ⑦上部カバー
- ⑧下部カバー
- ⑨モーターケース
- ⑩キャブタイヤケーブル
- ⑪サイクロ減速機
- ⑫水冷ジャケット