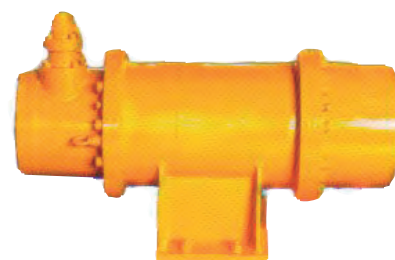


水中モーター

TM型



特 徴

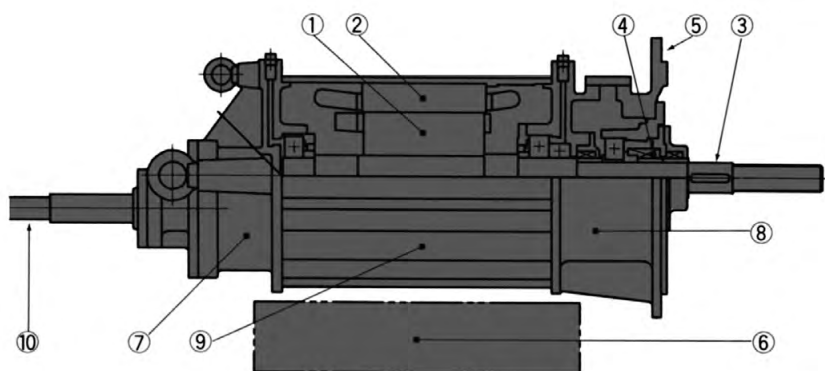
- 土木建設用水処理機器から工場設備機器まで幅広く対応する東洋水中モーター。
- 水中ポンプ、水中機械の駆動用に最適です

仕 様 表

型 式	TM□ - □□	
極数	4P	6P
出力	0.75kw ~ 15kw	11kw ~ 55kw
周波数	50Hz/60Hz	
電圧・相	200V/200V・220V 3相	
絶縁	B種	
定格	水中連続	
始動	直入（11kw以上スターデルタオプション）※1	
キャブタイヤケーブル	3PNCT 10m付	
保護装置	サーマルプロテクター内蔵	サーモスタッド内蔵可（オプション）
取付方式	ベース式（横型） / フランジ式（縦型）	
軸封部	オイルシール・リアフロンシール方式 / メカニカルシール方式	
塗装	メタリックシルバー	
負荷側との接続	ご要求に合わせて製作致します。	

※1 4Pの11kw～15kwは、△始動の場合、サーマルプロテクターは取付できません。

●ご要求により高深度型も製作いたします。



各部名称

- ①ローター
- ②ステーター
- ③シャフト
- ④軸封部
- ⑤負荷側フランジ面
- ⑥ベース
- ⑦上部カバー
- ⑧下部カバー
- ⑨モーターケース
- ⑩キャブタイヤケーブル
- ⑪サイクロ減速機
- ⑫水冷ジャケット