

水陸両用型サンドポンプ

VHF型 (自動運転タイプ)

特 徴

- フロート制御により自動運転できる東洋水陸両用型サンドポンプです。モーター部分は露出しても問題ない、水陸両用タイプです。



口 径	50 ~ 80mm
出 力	1.5 ~ 3.7kw
揚物径	16 ~ 25mm

仕 様 表

ポンプ型式	口径 (mm)	標準仕様		揚物径 (mm)	出力 (kW)	極数 (P)	質量 (kg)	キャブタイヤケーブル 標準は長さ 10m (種別×mm ² ×芯数)
		揚程 (m)	揚水量 (m ³ /min)					
VHF-2	50	12	0.2	16	1.5	4	115	3PNCT×2 [□] ×4C
VHF-3	80	7	0.5	25	2.2	4	155	3PNCT×5.5 [□] ×4C
VHF-5	80	12	0.5	25	3.7	4	170	3PNCT×5.5 [□] ×4C

- 各仕様は予告なく変更する場合があります。詳細は納入仕様書をご請求下さい。
- 上記以外の機種も、ご要求に合せ製作いたします。

寸 法 表

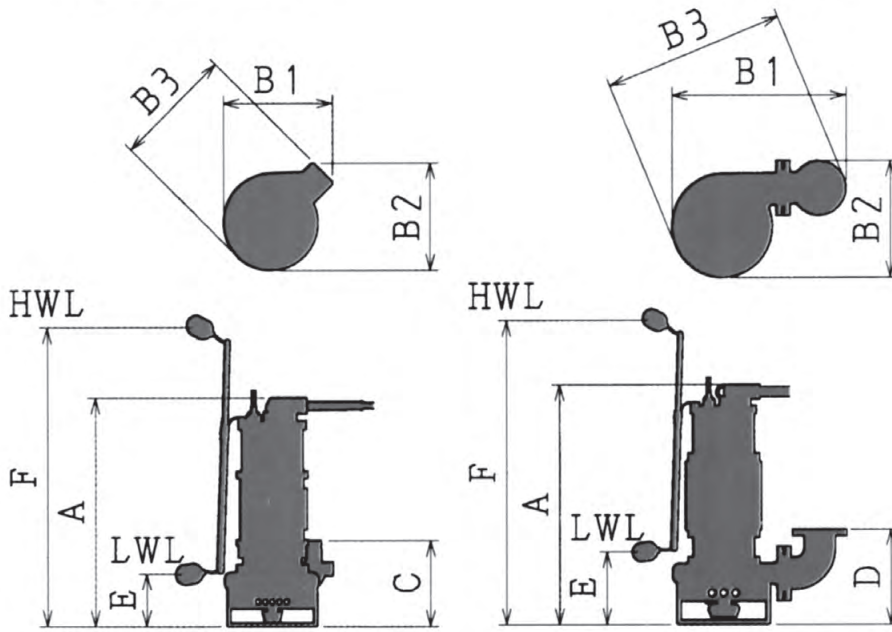
単位:mm

ポンプ型式	A	B1	B2	B3	C	D	E	F
VHF-2	719	344	336	379	270	-	165	940
VHF-3	794	575.5	394.5	620	-	522.5	245	1030
VHF-5	814	595.5	394.5	620	-	322.5	245	1030

- 各仕様は予告なく変更する場合があります。詳細は納入仕様書をご請求下さい。

VHF-2型

VHF-3,5型



予想性能曲線図

