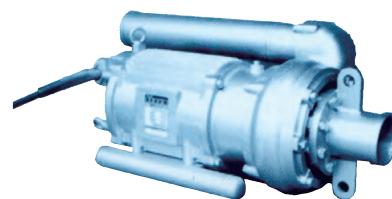


水陸両用型サンドポンプ

VH型・VHG型・XZ型 (推進中継タイプ)



口径	50 ~ 150mm
出力	2.2 ~ 22kw
揚物径	25 ~ 80mm

特 徴

- 推進工事中継ポンプとして最適な東洋水陸両用型サンドポンプです。
管径に合わせた機種を取り揃えました。

仕 様 表

ポンプ型式	口径 (mm)	標準仕様		揚物径 (mm)	出力 (kW)	極数 (P)	質量 (kg)	キャブタイヤケーブル 標準は長さ 10m (種別 × mm ² × 芯数)
		揚程 (m)	揚水量 (m ³ /min)					
XZ-4 ★	50	8	0.2	25	3	4	71	3PNCT×5.5 [□] ×4C
XZ-4-65 ★	65	8	0.25	35	3	4	80	3PNCT×5.5 [□] ×4C
XZ-3W ★	50	4	0.2	35	2.2	4	100	3PNCT×5.5 [□] ×4C
XZ-5-80 ★	80	9	0.5	35	3.7	4	120	3PNCT×5.5 [□] ×4C
VH-3-3DP	80	7	0.5	30	2.2	4	140	3PNCT×5.5 [□] ×4C
VH-5-3DP	80	12	0.5	30	3.7	4	155	3PNCT×5.5 [□] ×4C
VH-7.5-3DP	100	10	1.2	60	5.5	4	205	3PNCT×5.5 [□] ×4C
VH-10-3DP	100	12	1.2	60	7.5	4	255	3PNCT×8 [□] ×4C
VH-10-3K ☆	100	6	1.3	48	7.5	4	225	3PNCT×8 [□] ×4C
VH-10-3K ★	100	9	1.3	60	7.5	4	225	3PNCT×8 [□] ×4C
VHG-10-3KS ★	100	8	1.5	35	7.5	4	225	3PNCT×8 [□] ×4C
VHG-15-6K ★	100	13	1.2	60	11	4	340	3PNCT×8 [□] ×4C
VHG-20-6K ★	100	17	1.2	60	15	4	390	3PNCT×14 [□] ×4C
VH-27 ★	100	22	1.5	70	20	4	450	3PNCT×38 [□] ×3C+3.5 [□] 1C
VH-27H	100	30	1.5	42	20	4	450	3PNCT×38 [□] ×3C+3.5 [□] 1C
VH-27B	150	17	3	70	20	4	450	3PNCT×38 [□] ×3C+3.5 [□] 1C
VHG-15-6DP	100	15	1.2	60	11	4	340	3PNCT×8 [□] ×4C
VHG-15B-6DP	150	10	2.5	60	11	4	325	3PNCT×8 [□] ×4C
VHG-20-6DP	100	20	1.2	60	15	4	390	3PNCT×14 [□] ×4C
VHG-20B-6DP	150	15	2.5	60	15	4	375	3PNCT×14 [□] ×4C
VHG-30-6DP	100	26	1.2	70	22	4	590	3PNCT×38 [□] ×3C+3.5 [□] 1C
VHG-30B-6DP	150	20	2.5	80	22	4	575	3PNCT×38 [□] ×3C+3.5 [□] 1C

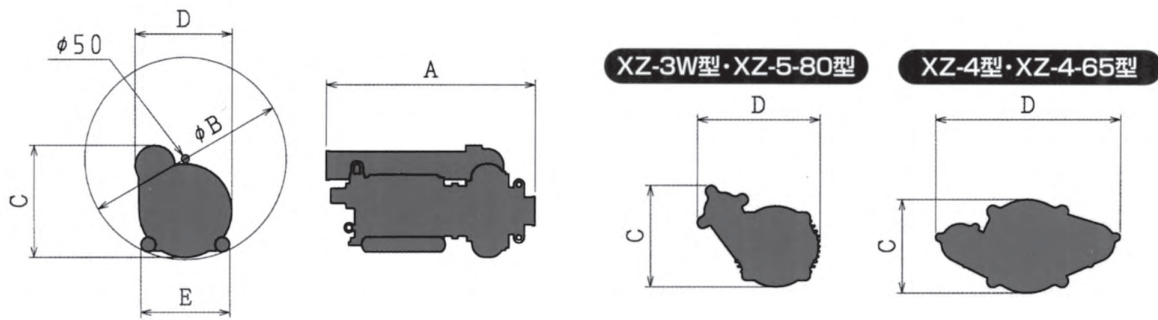
- 各仕様は予告なく変更する場合があります。詳細は納入仕様書をご請求下さい。
- 上記以外の機種も、ご要求に合せ製作いたします。
- ☆は50Hz仕様のみです。
- ★は60Hz仕様のみです。

寸法表

単位:mm

ポンプ型式	A	B	C	D	E
XZ-4	600	438	185	367	-
XZ-4-65	599	400	185	350	-
XZ-3W	749	400	215	264	-
XZ-5-80	916	500	301	365	-
VH-3-3DP	761	760	390	357	361
VH-5-3DP	761	760	390	357	361
VH-7.5-3DP	953	900	467	427	431
VH-10-3DP	953	900	467	427	431
VH-10-3K	953	800	420	420	371
VHG-10-3KS	953	700	423	353	413
VHG-15-6K	1043	1000	537	555	456
VHG-20-6K	1111	1000	537	555	456
VH-27	1213	1000	535	525	487
VH-27H	1188	1000	485	475	487
VH-27B	1213	1000	35	525	487
VHG-15-6DP	1043	1000	608	493	456
VHG-15B-6DP	1043	1000	608	496	456
VHG-20-6DP	1113	1000	608	493	456
VHG-20B-6DP	1113	1000	608	493	456
VHG-30-6DP	1244	1200	666	576	529
VHG-30B-6DP	1244	1200	666	576	529

●各仕様は予告なく変更する場合があります。詳細は納入仕様書をご請求下さい。



予想性能曲線図

