

## 水中中空攪乱サンドポンプ

# K型・KE型

### 特 徴

- 東洋水中中空攪乱サンドポンプK型・KE型は中空攪乱羽根の優れた攪拌機能により、水底の沈殿物を効果的に攪乱し、浮き上がらせて高濃度で連続吸上げが可能です。
- 巻付きのない中空攪乱羽根と、中空攪乱ノンクログ方式のインペラーを採用。これにより、繊維物の巻付き、閉塞が防止されます。
- インペラー吸込み口中心にシャフトが貫通していないことにより、大粒子が通過できるスペースが確保されています。中空攪乱ノンクログ方式のインペラー採用とマッチして大粒子の吸上げが効果的になされます。
- ポンプの軸封部には、実績を積んだダブルメカニカルシールを採用。2重のシールに加えて、浸水溜り室を設けたことにより、いち早く浸水を感知し、モーター室への浸水を未然に防ぎます。
- モーターは、東洋独自の水陸両用モーターを採用。モーター部の気中露出運転が可能のため、連続運転可能最低水位が極めて低く設定できます。
- インペラー、中空攪乱羽根の材質は、高クロム鋳鉄を採用。摩耗に対して抜群の耐久性を発揮し、長期間の過酷な使用に耐えます。
- ポンプ内部には、過負荷対策のためのサーマルプロテクターを標準装備。また、多量の流れ込みによりポンプが埋没する可能性がある場合には、上澄み液をインペラーに導入して濃度調整を行うことができる、シュノーケル吸い込み管をオプションで装着可能です。

K型



KE型



口 径	80 ~ 100mm
出 力	2.2 ~ 30kw
揚物径	56 ~ 70mm

### 仕 様 表

ポンプ型式		口径 (mm)	標準仕様		揚物径 (mm)	モーター		質量 (kg)		キャブタイアケーブル	
バンド型	着脱型		揚程 (m)	揚水量 (m <sup>3</sup> /min)		出力 (kw)	極数 (P)	バンド型	着脱型	動力	センサー
K-3	KE-3	80	8	0.5	56	2.2	4	170	160	5.5 <sup>□</sup> ×4C	1.25 <sup>□</sup> ×2C
K-5	KE-5	80	13	0.5	56	3.7	4	180	170	5.5 <sup>□</sup> ×4C	1.25 <sup>□</sup> ×2C
K-7.5B	KE-7.5B	100	11	1	70	5.5	4	240	225	5.5 <sup>□</sup> ×4C	1.25 <sup>□</sup> ×2C
K-10 ☆	KE-10 ☆	100	16	1	70	7.5	4	260	245	5.5 <sup>□</sup> ×4C	1.25 <sup>□</sup> ×2C
K-10 ★	KE-10 ★	100	15	1	70	7.5	4	260	245	5.5 <sup>□</sup> ×4C	1.25 <sup>□</sup> ×2C
K-15	KE-15	100	15	1.5	70	11	4	355	350	8 <sup>□</sup> ×4C	1.25 <sup>□</sup> ×2C
K-20	KE-20	100	20	1.5	70	15	4	395	390	14 <sup>□</sup> ×4C	1.25 <sup>□</sup> ×2C
K-30	KE-30	100	30	1.5	70	22	4	770	750	38 <sup>□</sup> ×3C+3.5 <sup>□</sup> ×1C	1.25 <sup>□</sup> ×2C
K-40	KE-40	100	40	1.5	70	30	4	1000	980	38 <sup>□</sup> ×3C+3.5 <sup>□</sup> ×1C	1.25 <sup>□</sup> ×2C

●各仕様は予告なく変更する場合があります。詳細は納入仕様書をご請求下さい。

●☆は50Hz仕様のみです。

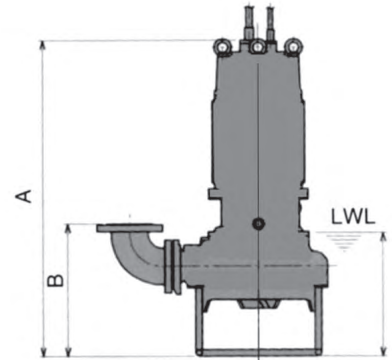
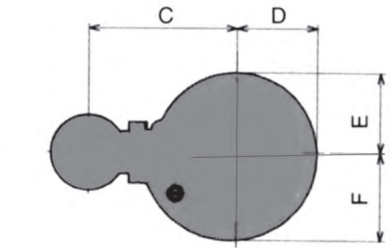
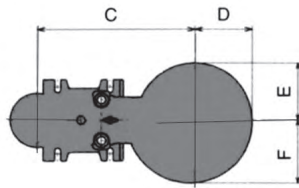
●★は60Hz仕様のみです。

## 寸法表

単位:mm

ポンプ型式	A	B	C	D	E	F	LWL
K-3	786	375	363	196	196	215	350
K-5	896	375	363	196	196	215	350
K-7.5B	966	426	443	238	228	248	380
K-10	1020	426	443	238	228	248	380
K-15	1177	490	478	261	251	271	450
K-20	1246	490	478	261	251	271	450
K-30	1442	548	618	330	320	340	580
K-40	1657	548	618	330	320	340	580

●各仕様は予告なく変更する場合があります。詳細は納入仕様書をご請求下さい。



## 寸法表

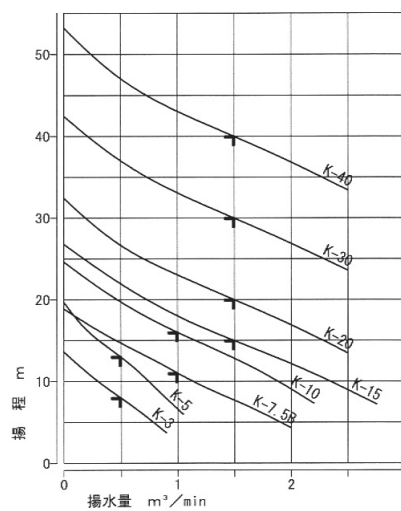
単位:mm

ポンプ型式	A	B	C	D	E	F	LWL
K-3	876	375	540	196	196	215	350
K-5	896	375	540	196	196	215	350
K-7.5B	965	405	630	238	228	248	380
K-10	1019	405	630	238	228	248	380
K-15	1177	475	733	261	251	271	450
K-20	1246	475	733	261	251	271	450
K-30	1444	535	833	330	320	340	580
K-40	1659	535	833	330	320	340	580

●各仕様は予告なく変更する場合があります。詳細は納入仕様書をご請求下さい。

## 予想性能曲線図

50Hz 4P...1500r/m



60Hz 4P...1800r/m

