

縦軸水中攪乱サンドポンプ

DV型・DFV型

特 徴

- DV・DFV型は電動機部分をベース上に取り付けた東洋縦軸水中攪乱サンドポンプです。
- 電動機部分が水中に没していないので、標準品はMAX80℃迄の液温に使用できます。(MAX100℃迄使用できる特殊型も製作致しております)
- ベース上にオイルタンクとグリースポンプを標準装備、ポンプを設置した状態で軸封部分の給油・点検、軸受部へのグリース給油が簡単に行えます。(DV-3～10型は、オイルタンクのみ標準装備)
- 各種防爆用電動機を取り付ければ防爆縦軸型水中攪乱サンドポンプとしてご使用になれます。



口 径	80 ~ 250mm
出 力	2.2 ~ 110kw
揚物径	14 ~ 120mm

仕 様 表

ポンプ型式	口径 (mm)	標準仕様		揚物径 (mm)	モーター	
		揚程 (m)	揚水量 (m ³ /min)		出力 (kw)	極数 (P)
DV-3-4	80	7	0.5	20	2.2	4
DV-5-4	80	12	0.5	20	3.7	4
DV-7.5-4	80	15	0.5	25	5.5	4
DV-7.5B-4	100	12	1.0	25	5.5	4
DV-10-4	100	15	1.0	25	7.5	4
DV-10H-4	100	20	0.8	14	7.5	4
DFV-15	100	15	1.5	35	11	6
DFV-15H ★	100	17	1.5	35	11	6
DFV-15B	150	8	3.2	60	11	6
DFV-20	100	20	1.5	35	15	6
DFV-20H	100	22	1.5	15	15	6
DFV-20B	150	10	3.2	60	15	6
DFV-30	100	30	1.5	35	22	6
DFV-30B	150	15	3.2	60	22	6
DFV-30BH ★	150	20	3.2	60	22	6
DFV-40B	200	12	6	40	30	6
DFV-50	150	25	3.2	60	37	6
DFV-50H	150	28	3.2	40	37	6
DFV-50B	200	15	6	60	37	6
DFV-50BL	250	5	12	100	37	6
DFV-60B ★	200	22	6	60	45	6
DFV-75B	200	28(22)	6	60(40)	55	6

DFV-75BH ★	200	40	3.2	40	55	6
DFV-100B-4	200	30	6	60	75	8
DFV-100BH-4 ★	200	35	6	45	75	8
DFV-100BL-4	250	15	12	100	75	8
DFV-150-4	200	40	6.5	120	110	10
DFV-150L-4	200	30	8	120	110	10
DFV-150B-4	250	22	12	120	110	10

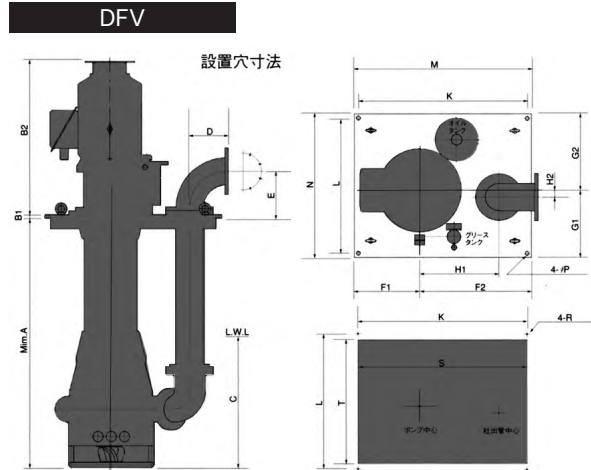
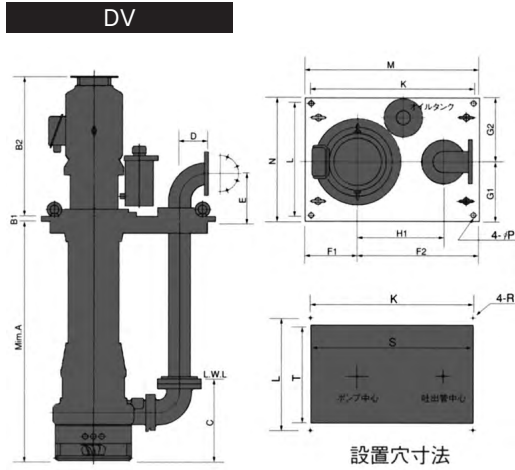
- 各仕様は予告なく変更する場合があります。詳細は納入仕様書をご請求下さい。
- ベースの大きさ、ベース迄の高さは各現場に合わせて製作いたします。
- 上記以外に各種仕様に合せ特殊型ポンプも製作いたします。
- ★は60Hz仕様のみです
- ()内数値は50Hz仕様です。

寸法表

単位:mm

ポンプ型式	A	B1	B2	C	D	E	F1	F2	G1	G2	H1	H2	K	L	M	N	P	R	S	T
DV-3-4	600	19	540	400	120	200	220	510	250	270	363	-	680	470	730	520	24	M20	680	410
DV-5-4	600	19	590	400	120	200	220	510	250	270	363	-	720	520	730	520	24	M20	680	410
DV-7.5-4	700	19	666	450	120	200	250	520	275	295	373	-	720	520	770	570	24	M20	720	460
DV-7.5B-4	700	190	666	450	160	200	260	575	275	305	413	-	785	530	835	580	24	M20	785	470
DV-10-4	700	19	704	450	160	200	260	575	275	305	413	-	785	530	835	580	24	M20	785	470
DV-10H-4 ★	700	19	704	450	160	200	260	575	275	305	413	-	785	530	835	580	24	M20	785	470
DV-10H-4 ☆	700	19	704	450	160	200	290	605	310	340	443	-	845	600	895	650	24	M20	845	540
DFV-15	1100	22	893	700	160	205	320	540	340	375	380	41	810	665	860	715	24	M20	810	595
DFV-15H ★	1100	22	893	700	160	205	320	540	340	375	380	41	810	665	860	715	24	M20	810	595
DFV-15B	110	22	893	700	235	280	340	610	350	405	416	55	900	705	950	755	24	M20	900	635
DFV-20	1100	22	921	700	160	205	360	580	380	415	419	23	890	745	940	795	24	M20	890	675
DFV-20H	1100	22	921	700	160	205	360	580	380	415	719	23	890	745	940	795	24	M20	890	675
DFV-20B	110	22	921	700	235	280	340	610	350	405	416	55	900	705	950	755	24	M20	900	635
DFV-30	1200	22	959	750	160	205	400	625	420	455	462	9	975	825	1025	875	24	M20	975	755
DFV-30B	1200	22	959	750	235	280	395	670	405	460	470	37	1015	815	1065	865	24	M20	1015	745
DFV-30BH ★	1200	22	959	750	235	280	395	670	405	460	476	37	1015	815	1065	865	24	M20	1015	745
DFV-40B	1200	22	1094	750	310	355	395	755	405	460	497	59	1100	815	1150	865	24	M20	1100	745
DFV-50	1300	25	1111	850	235	285	425	710	440	500	511	30	1075	880	1135	940	28	M24	1075	800
DFV-50H ★	1300	25	1111	850	235	285	425	710	440	500	511	30	1075	880	1135	940	28	M24	1075	800
DFV-50H ☆	1300	25	1111	850	235	285	450	760	470	515	560	66	1150	925	1210	985	28	M24	1150	845
DFV-50B	1300	25	1111	850	310	360	425	760	440	500	532	52	1125	880	1185	940	28	M24	1125	800
DFV-50BL	1400	25	1111	900	385	435	500	950	485	575	688	179	1390	1000	1450	1060	28	M24	1390	920
DFV-60B ★	1400	25	1161	850	310	360	425	760	440	500	532	52	1125	880	1185	940	28	M24	1125	800
DFV-75B ★	1400	25	1247	850	310	360	425	760	440	500	532	52	1125	880	1185	940	28	M24	1125	800
DFV-75B ☆	1400	25	1247	850	310	360	450	810	470	515	52	87	1200	925	1260	985	28	M24	1200	845
DFV-75BH ★	1400	250	1247	850	310	360	450	810	470	515	582	87	1200	925	1260	985	28	M24	1200	845
DV-100B-4	1600	28	1441	950	310	365	560	940	580	640	702	94	1420	1140	1500	1220	28	M24	1420	1040
DV-100BH-4 ★	1600	28	1441	950	310	365	560	940	580	640	702	94	1420	1140	1500	1220	28	M24	1420	1040
DV-100BL-4	1800	28	1441	1150	385	440	665	1120	670	755	851	59	1705	1345	1785	1425	28	M24	1705	1245
DV-150-4	2200	32	1764	1400	310	370	675	1070	695	755	835	57	1665	1370	1745	1450	28	M24	1370	1270
DV-150L-4	2200	32	1764	1400	310	370	675	1070	695	755	835	57	1665	1370	1745	1450	28	M24	1370	1270
DV-150B-4	2200	32	1764	1450	385	445	665	1155	675	755	886	136	1740	1350	1820	1430	28	M34	1350	1250

- 各仕様は予告なく変更する場合があります。詳細は納入仕様書をご請求下さい。
- 上記以外に各種仕様に合せ特殊型ポンプも製作いたします。
- ★は60Hz仕様のみです
- フランジはJIS 10kg/cm³フランジです。



予想性能曲線図

